

Série A

La référence en matière d'actionnement électrohydraulique depuis plus de 60 ans

Le boîtier renferme le mécanisme d'actionnement et se fixe directement sur la vanne ou le portail.

Certifié antidéflagrant et submersible jusqu'à 15 mètres de profondeur pendant 14 jours.



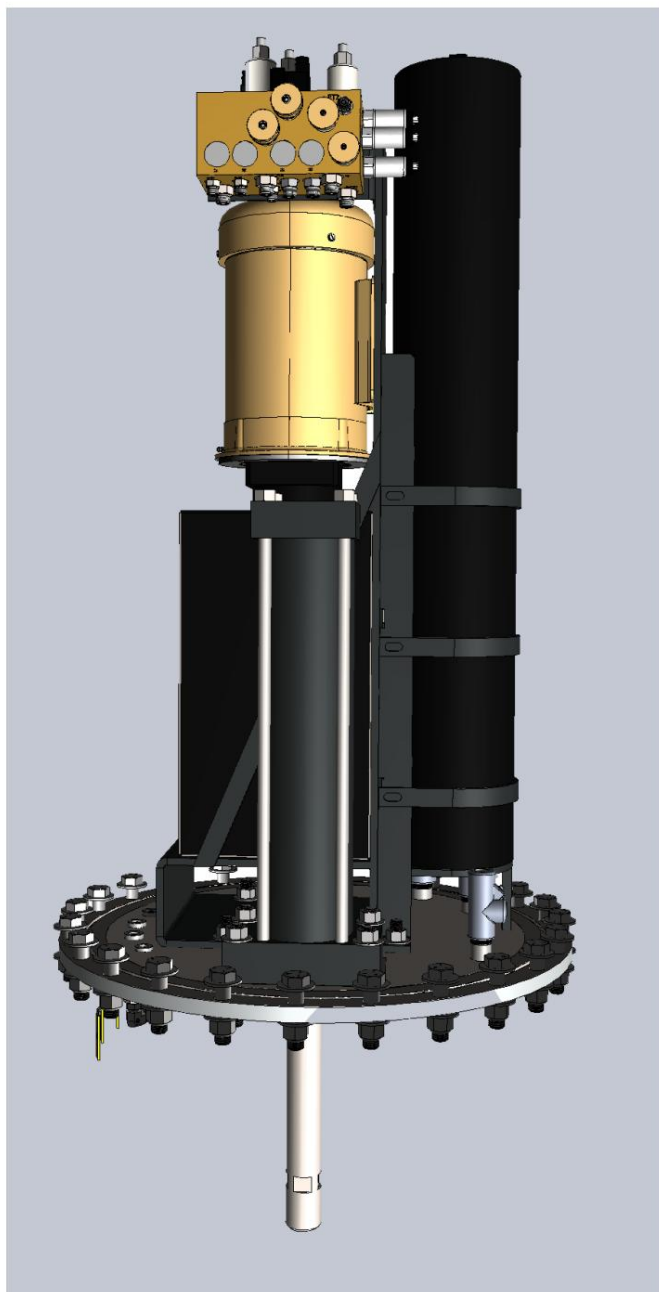
EST. 1964
TRIDENT
ACTUATORS

TRIDENTACTUATORS.COM

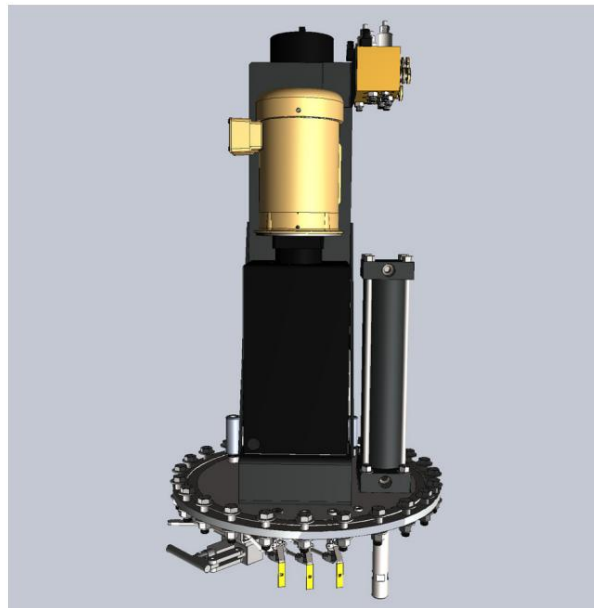
1-(445) 456-4115

- Chaque actionneur Trident est conçu selon les spécifications et les besoins du client
- Dédié, autonome, avec circuit hydraulique fermé
- Convient à toutes les applications municipales et industrielles
- Peut être conçu pour s'adapter à toute puissance d'entrée et à toute orientation.
- Aucun entretien requis sur le système hydraulique
- Dispositif de sécurité optionnel en cas de panne de courant (ou à la discrétion de l'opérateur) utilisant un accumulateur à piston
- L'actionnement linéaire ou rotatif peut s'adapter à tous les fabricants et dimensions de vannes et de portes
- Panneau(x) de commande à distance optionnel(s) à l'emplacement d'actionnement

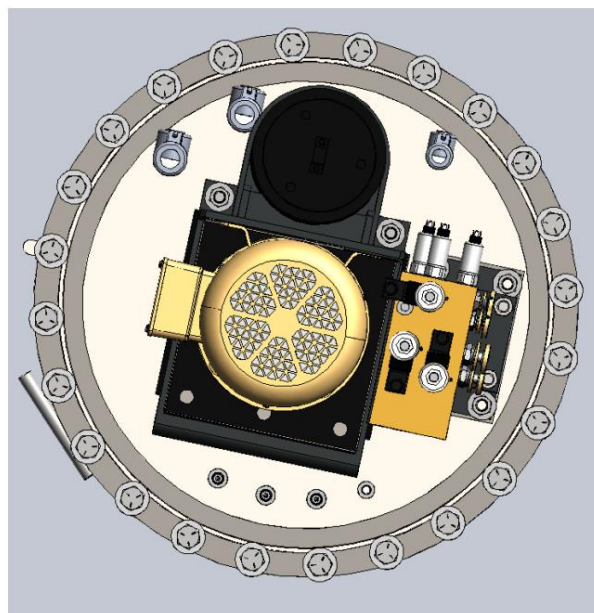
VUE DE FACE



VUE COMPLÈTE



VUE DE DESSUS



Série A

Sortie linéaire (N)	2,224 - 1,334,446*
Puissance rotative (N-m)	113 - 169,478*
Accident vasculaire cérébral (cm)	2.54 - 366*
Rotation (deg)	90, 180*
Température ambiante de fonctionnement	-40°C - 85°C
Fluide hydraulique	Sensible à l'environnement ISO VG 32 Anti-usure
Afficher	IHM, compteur de panneau
Commandes	Automate programmable, logique à relais
Entrée/Sortie	Ethernet, 4-20 mA*
Puissance d'entrée	480/240/220/208 VAC 3Φ, 220/120 VAC 1Φ, 24VDC
Durée de fonctionnement normale (s)	Aussi peu que 5 secondes*
Durée de fonctionnement en mode sécurité (s)	Aussi peu que 5 secondes*

*DES MODÈLES SUR MESURE SONT DISPONIBLES SUR DEMANDE, EN DEHORS DE CETTE GAMME