

# SERIE A

Il punto di riferimento per l'attuazione elettroidraulica da oltre 60 anni.

L'unità di contenimento ospita il meccanismo dell'attuatore e si monta direttamente sulla valvola o sulla saracinesca.

Certificato antideflagrante e sommersibile fino a 15 metri di profondità per un massimo di 14 giorni.



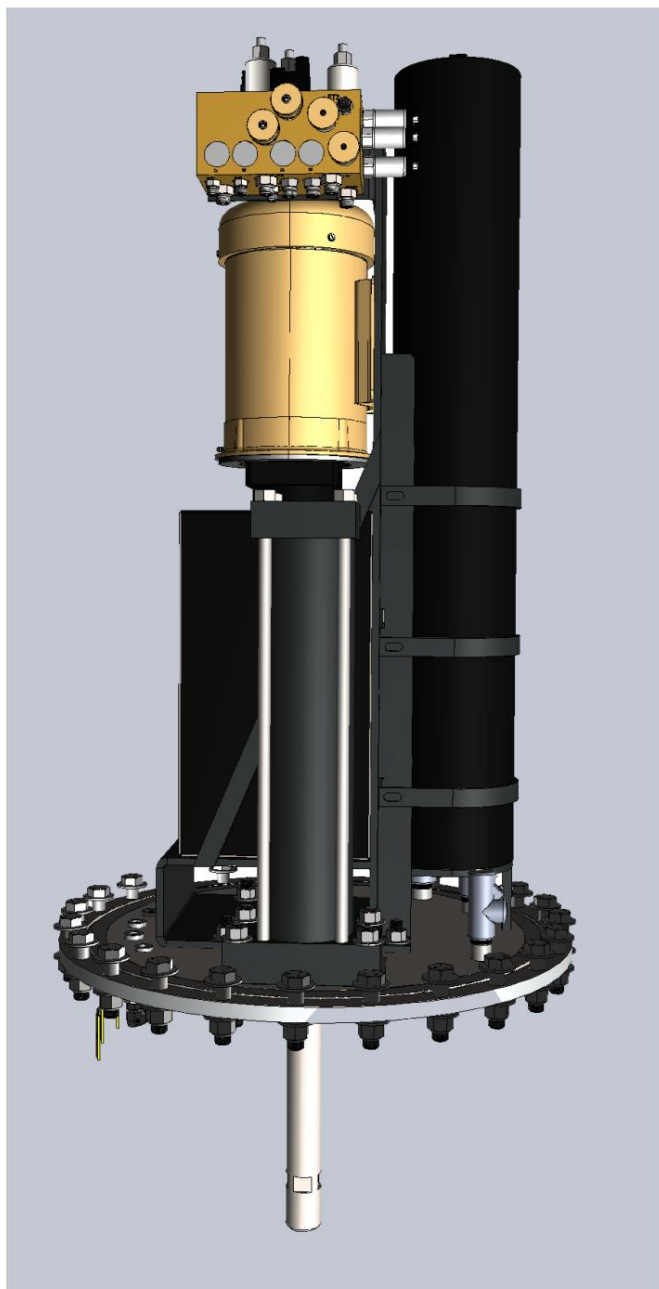
EST. 1964  
**TRIDENT**  
**ACTUATORS**

TRIDENTACTUATORS.COM

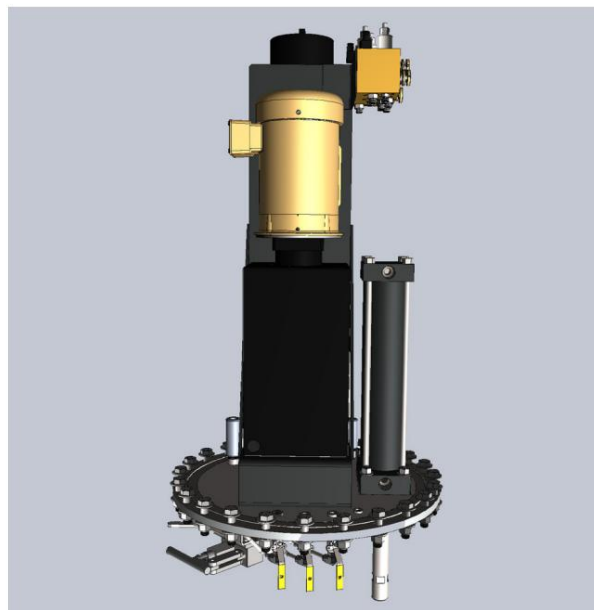
1-(445) 456-4115

- Ogni attuatore Trident è progettato secondo le specifiche e le esigenze del cliente
- Dedicato, autonomo, con sistema idraulico a circuito chiuso
- Adatto a tutte le applicazioni municipali e industriali
- Può essere progettato per adattarsi a qualsiasi potenza in ingresso e a qualsiasi orientamento
- Non è richiesta alcuna manutenzione all'impianto idraulico
- Sistema di sicurezza opzionale in caso di interruzione di corrente (o a discrezione dell'operatore) tramite un accumulatore a pistone.
- L'attuazione lineare o rotativa può adattarsi a qualsiasi produttore o dimensione di valvole o saracinesche
- Pannello(i) remoto(i) opzionale(i) nel punto di azionamento

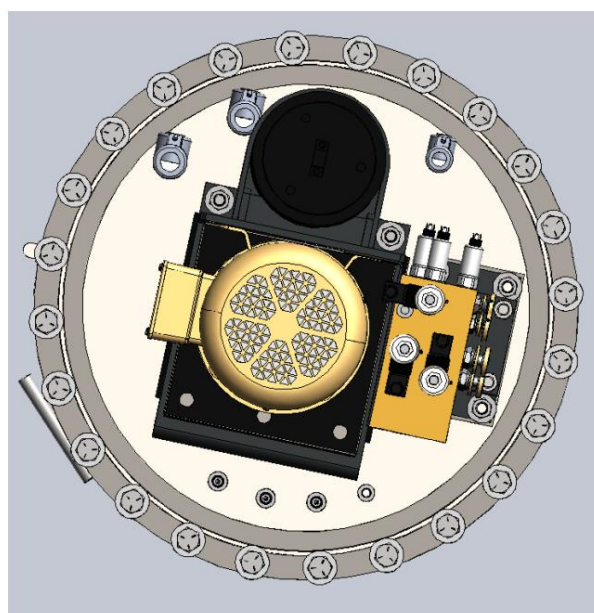
VISTA FRONTALE



VISUALIZZAZIONE COMPLETA



VISTA DALL'ALTO



SERIE A	
Uscita lineare (N)	2,224 - 1,334,446*
Potenza di rotazione (N-m)	113 - 169,478*
Ictus (cm)	2.54 - 366*
Rotazione (gradi)	90, 180*
Temperatura ambiente di esercizio	-40°C - 85°C*
Fluido idraulico	Resistente all'usura e conforme agli standard ISO VG 32, rispettoso dell'ambiente.
Display	Interfaccia uomo-macchina (HMI), misuratore da pannello
Comandi	PLC, logica a relè
Ingresso/Uscita	Ethernet, 4-20 mA*
Potenza in ingresso	480/240/220/208 VAC 3Φ, 220/120 VAC 1Φ, 24VDC
Tempo di funzionamento normale (s)	In soli 5 secondi*
Tempo di funzionamento a prova di guasto (s)	In soli 5 secondi*

**\*PROGETTI PERSONALIZZATI DISPONIBILI AL DI FUORI DI QUESTA GAMMA SU RICHIESTA**