

SERIA A

Złoty standard w dziedzinie siłowników elektrohydraulicznych od ponad 60 lat

Obudowa mieści mechanizm siłownika i jest montowana bezpośrednio do zaworu lub bramy

Certyfikowany jako przeciwwybuchowy i zanurzalny na głębokość 50 stóp przez okres do 14 dni



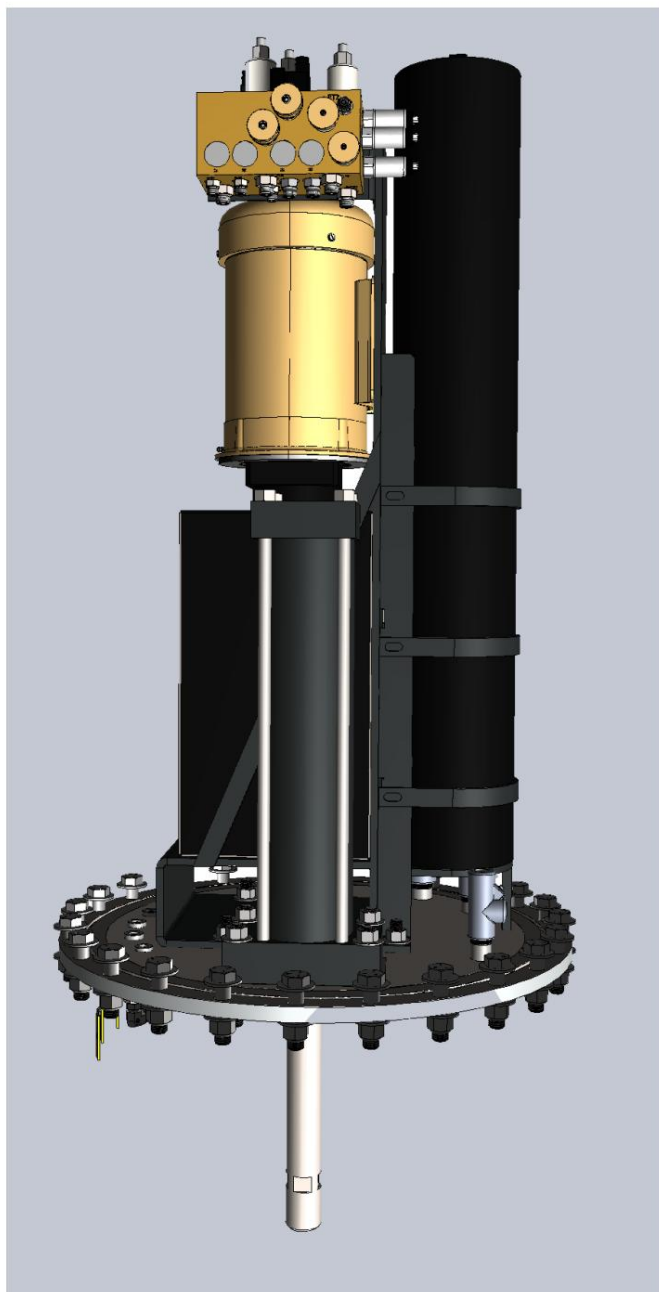
EST. 1964
TRIDENT
ACTUATORS

TRIDENTACTUATORS.COM

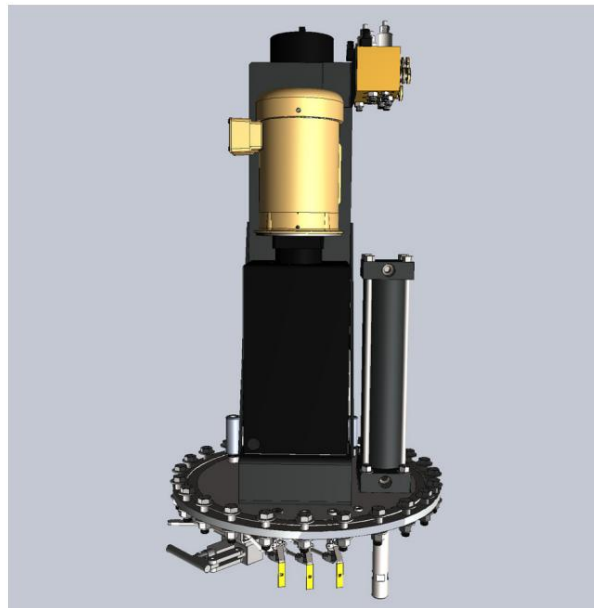
1-(445) 456-4115

- Każdy siłownik Trident jest zaprojektowany zgodnie ze specyfikacjami i potrzebami klienta
- Dedykowane, autonomiczne, z hydrauliką o obiegu zamkniętym
- Nadaje się do wszystkich zastosowań komunalnych i przemysłowych
- Możliwość zaprojektowania tak, aby dostosować się do dowolnego źródła zasilania i dowolnej orientacji
- Brak konieczności konserwacji układu hydraulicznego
- Opcjonalne zabezpieczenie awaryjne w przypadku utraty zasilania (lub według uznania operatora) wykorzystujące akumulator tłokowy
- Napęd liniowy lub obrotowy może dopasować się do każdego producenta zaworów lub zasuw i ich rozmiaru
- Opcjonalny panel(e) zdalny(e) w miejscu aktywacji

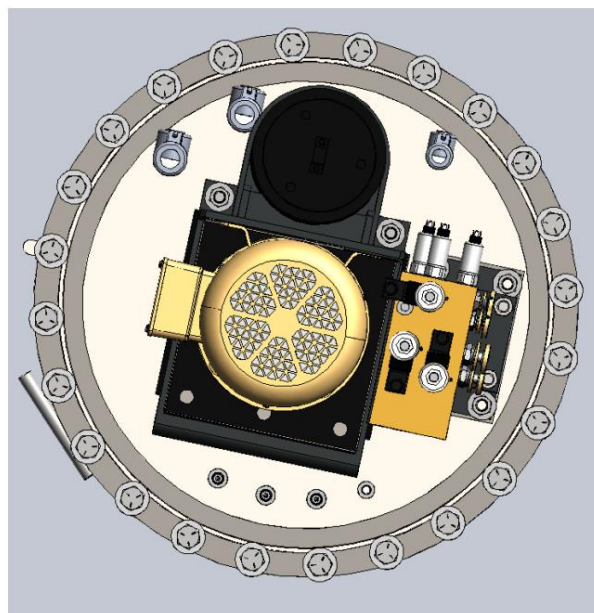
WIDOK Z PRZODU



PEŁNY WIDOK



WIDOK Z GÓRY



SERIA A

Wyjście liniowe (N)	2,224 - 1,334,446*
Wyjście obrotowe (N-m)	113 - 169,478*
Udar (cm)	2.54 - 366*
Obrót (stopnie)	90, 180*
Temperatura otoczenia podczas pracy	- 40°C - 85°C*
Płyn hydrauliczny	Ekologiczna powłoka przeciwzżyciowa ISO VG 32
Wyświetlacz	HMI, miernik panelowy
Sterownica	PLC, logika przekaźnikowa
Wejście/Wyjście	Ethernet, 4-20mA*
Moc wejściowa	480/240/220/208 V AC 3Φ, 220/120 V AC 1Φ, 24
Normalny czas pracy (s)	V DC Już za 5 sekund*
Czas działania w trybie awaryjnym (s)	Już za 5 sekund*

*WZORY NIESTANDARDOWE POZA TĄ OFERTĄ DOSTĘPNE NA ŻYCZENIE