

SERIE A

El referente en accionamiento electrohidráulico durante más de 60 años.

La unidad de carcasa aloja el mecanismo del actuador y se monta directamente en la válvula o compuerta.

Certificado a prueba de explosiones y sumergible bajo 50 pies de agua durante un máximo de 14 días.

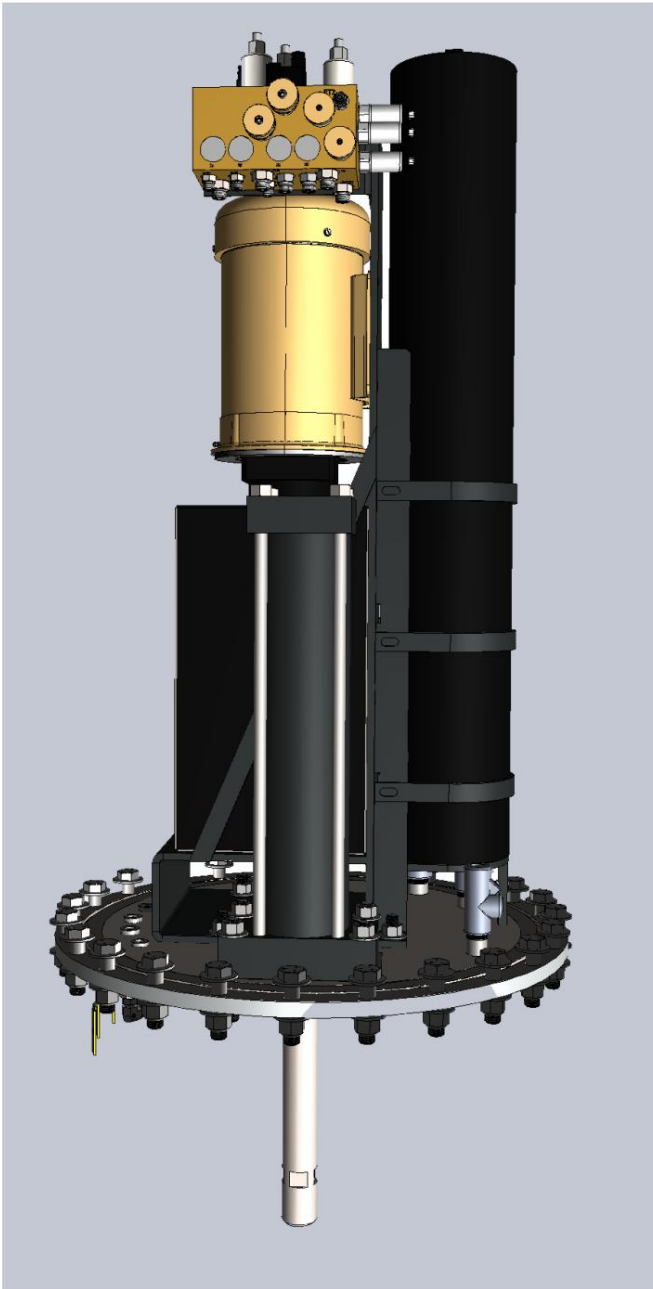


TRIDENTACTUATORS.COM

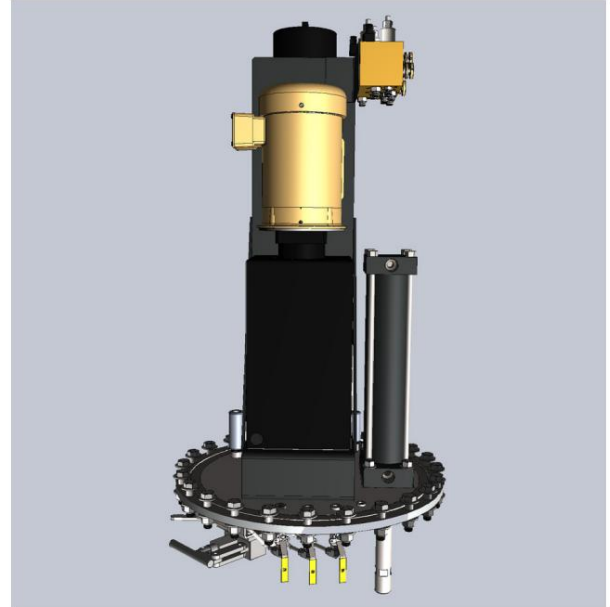
1-(445) 456-4115

- Cada actuador Trident es Diseñado según las especificaciones y necesidades del cliente.
- Dedicado, autónomo, con sistema hidráulico de circuito cerrado.
- Adecuado para todas las aplicaciones municipales e industriales.
- Puede diseñarse para adaptarse a cualquier potencia de entrada y cualquier orientación.
- No requiere mantenimiento del sistema hidráulico.
- Sistema de seguridad opcional en caso de pérdida de energía (o a discreción del operador) mediante un acumulador de pistón.
- La actuación lineal o rotativa puede Adaptarse a cualquier fabricante o tamaño de válvula o compuerta.
- Panel(es) remoto(s) opcional(es) en el lugar de accionamiento

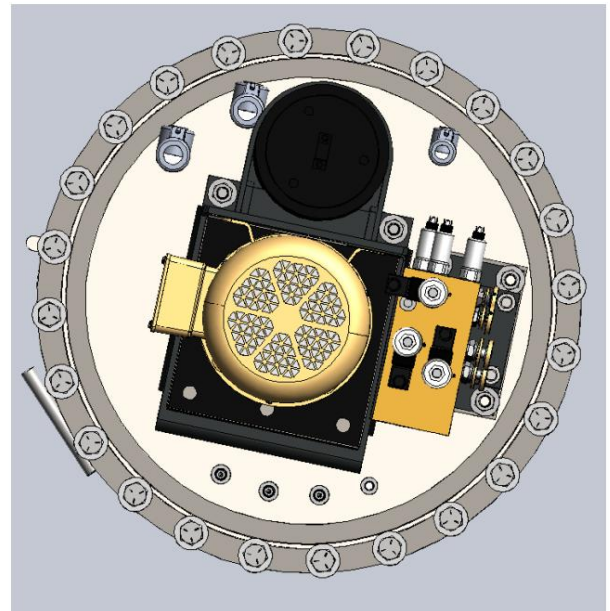
VISTA FRONTAL



VISTA COMPLETA



VISTA DESDE ARRIBA



SERIE A

Salida lineal (N)	2,224 - 1,334,446*
Potencia rotativa (N-m)	113 - 169,478*
Accidente cerebrovascular (cm)	2.54 - 366*
Rotación (grados)	90, 180*
Temperatura ambiente de funcionamiento	-40°C - 85°C*
fluido hidráulico	Sensible al medio ambiente ISO VG 32 Antidesgaste
Mostrar	HMI, Medidor de panel
Controles	PLC, lógica de relés
Entrada/Salida	Ethernet, 4-20 mA*
Potencia de entrada	480/240/220/208 VAC 3Φ, 220/120 VAC 1Φ, 24VDC
Tiempo de funcionamiento normal (s)	Tan solo 5 segundos*
Tiempo de funcionamiento a prueba de fallos (s)	Tan solo 5 segundos*

*DISEÑOS PERSONALIZADOS DISPONIBLES FUERA DE ESTA GAMA BAJO PEDIDO.