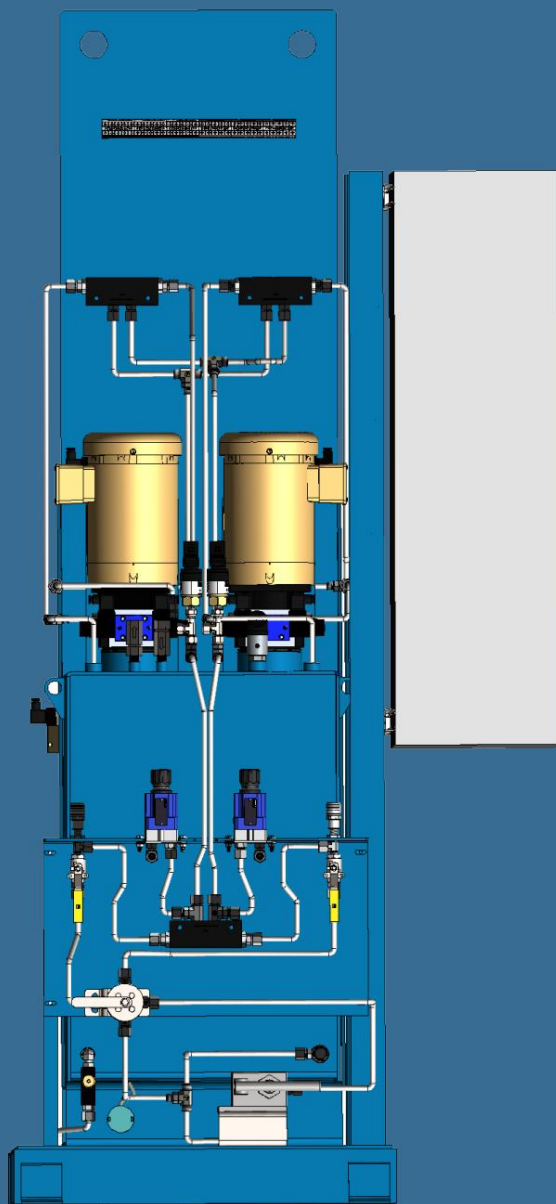


D-SERIE

De hydraulische krachtbron (HPU) en het hoofdcontrolepaneel zijn geïntegreerd en het actuatormechanisme is direct op de klep of schuif gemonteerd.



EST. 1964
TRIDENT
ACTUATORS

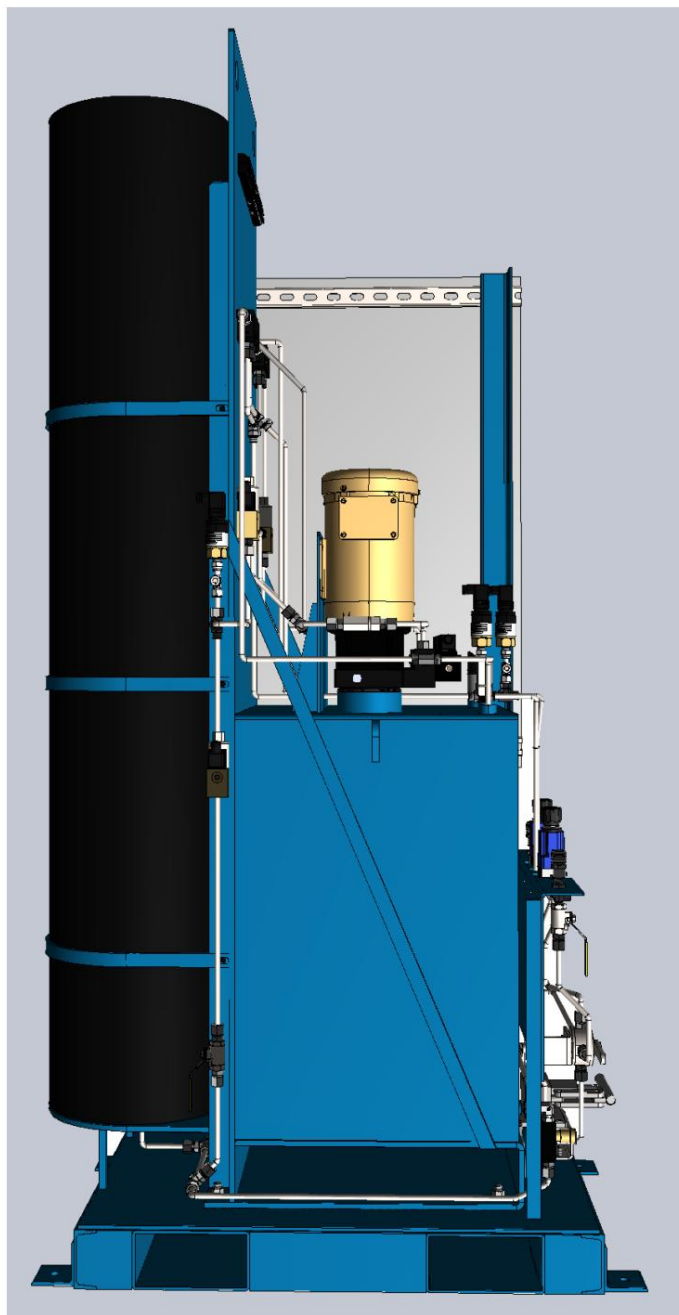
TRIDENTACTUATORS.COM

1-(445) 456-4115

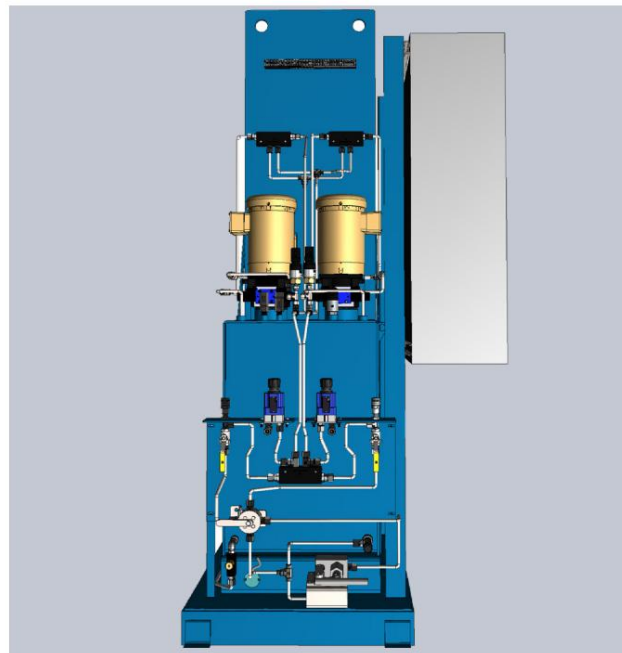
- Elke Trident-actuator is
Ontworpen volgens de specificaties en behoeften van de klant.
- Speciaal ontworpen, zelfstandig systeem met gesloten hydrauliek
- Geschikt voor alle gemeentelijke en industriële toepassingen
- Kan worden ontworpen om elk ingangsvermogen en elke oriëntatie aan te kunnen.
- Geen onderhoud nodig aan het hydraulische systeem
- Optionele failsafe bij stroomuitval (of naar keuze van de gebruiker) met behulp van een zuigeraccumulator
- Lineaire of roterende aandrijving kan Geschikt voor elke fabrikant en maat van kleppen en schuifafsluiters.
- Optioneel(e) afstandsbedieningspaneel(en) op de bedieningslocatie



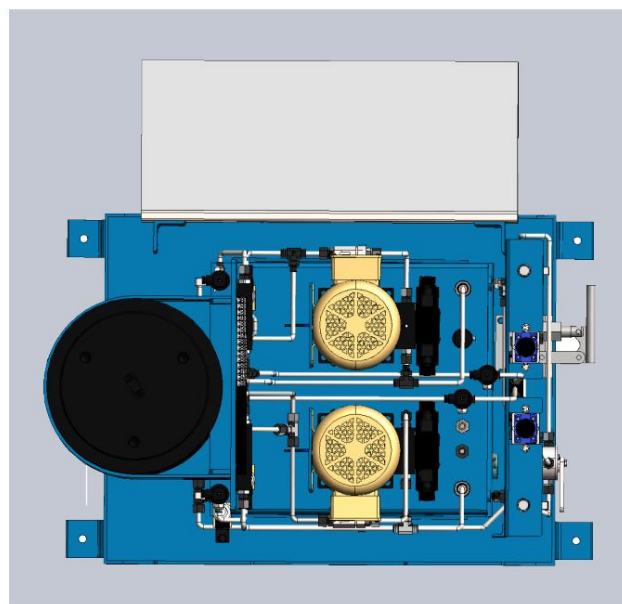
ZIJAAANZICHT



VOLLEDIGE WEERGAVE



BOVENAANZICHT



D-SERIE

Lineaire output (N)	2,224 - 1,334,446*
Rotatievermogen (N-m)	113 - 169,478*
Beroerte (cm)	2.54 - 366*
Rotatie (graden)	90, 180*
Omgevingstemperatuur tijdens gebruik	-40°C - 85°C
Hydraulische vloeistof	Milieuvriendelijke ISO VG 32 slijtvaste coating
Weergave	HMI, paneelmeter
Bedieningselementen	PLC, relaislogica
Invoer/uitvoer	Ethernet, 4-20mA*
Ingangsvermogen	480/240/220/208 VAC 3Φ, 220/120 VAC 1Φ, 24VDC
Normale bedrijfstijd (s)	AI vanaf 5 seconden*
Fail-safe bedrijfstijd (s)	AI vanaf 5 seconden*

***ONTWERPEN OP MAAT ZIJN OP AANVRAAG BUITEN DIT ASSORTIMENT BESCHIKBAAR**

***TWEDE POMP EN MOTOR ZIJN OPTIONEEL**