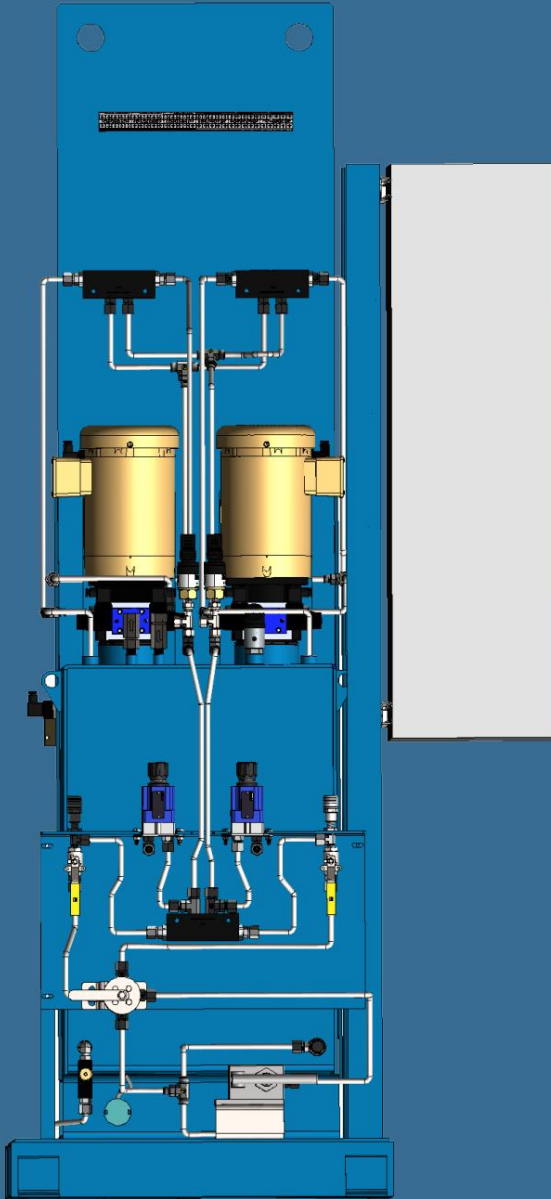


# D-SERIE

Die Hydraulikaggregateneinheit (HPU) und das Hauptbedienfeld bilden eine Einheit, und der Betätigungsmechanismus ist direkt am Ventil oder Schieber montiert.



EST. 1964  
**TRIDENT**  
**ACTUATORS**

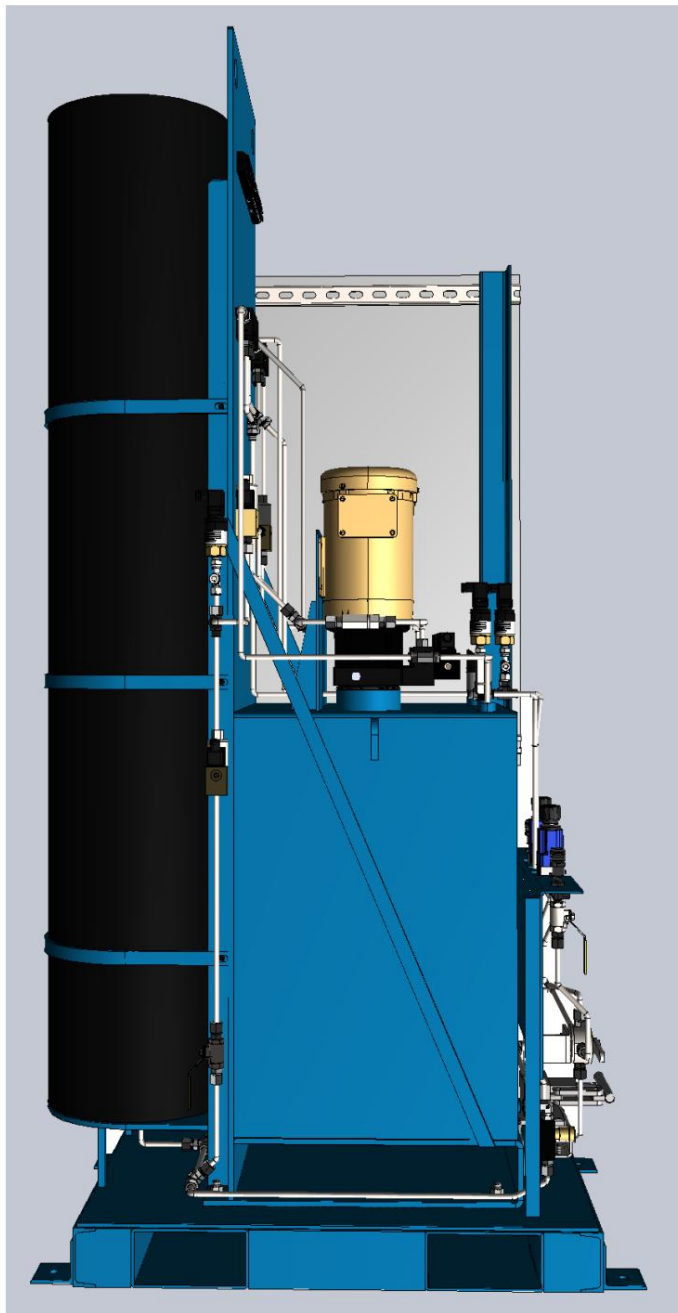
TRIDENTACTUATORS.COM

1-(445) 456-4115

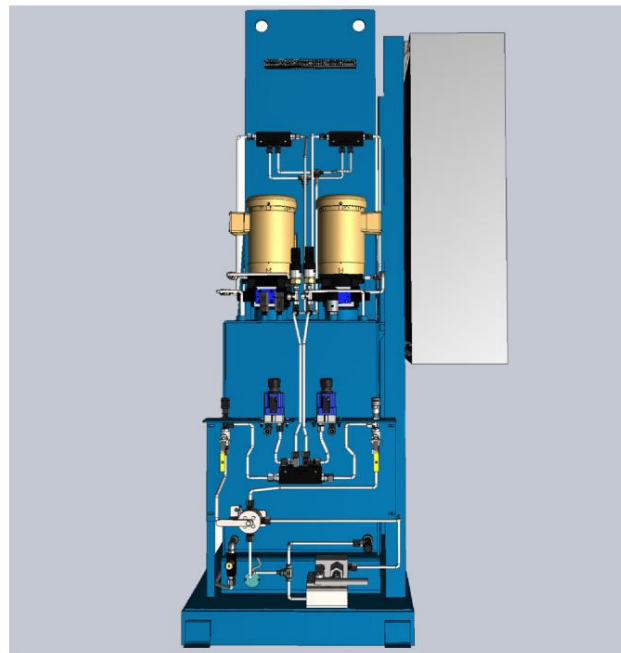
- Jeder Trident-Aktor ist nach den Vorgaben und Bedürfnissen des Kunden entwickelt.
- Eigenständig, in sich geschlossen, mit geschlossenem Hydraulikkreislauf
- Geeignet für alle kommunalen und industriellen Anwendungen
- Kann so ausgelegt werden, dass es jede Eingangsleistung und jede Ausrichtung ermöglicht.
- Keine Wartung des Hydrauliksystems erforderlich
- Optionale Ausfallsicherung bei Stromausfall (oder nach Ermessen des Bedieners) mittels eines Kolbenspeichers
- Lineare oder rotatorische Betätigung kann Geeignet für alle Ventil- und Schieberhersteller und -größen
- Optionale Fernbedienung(en) am Betätigungsort



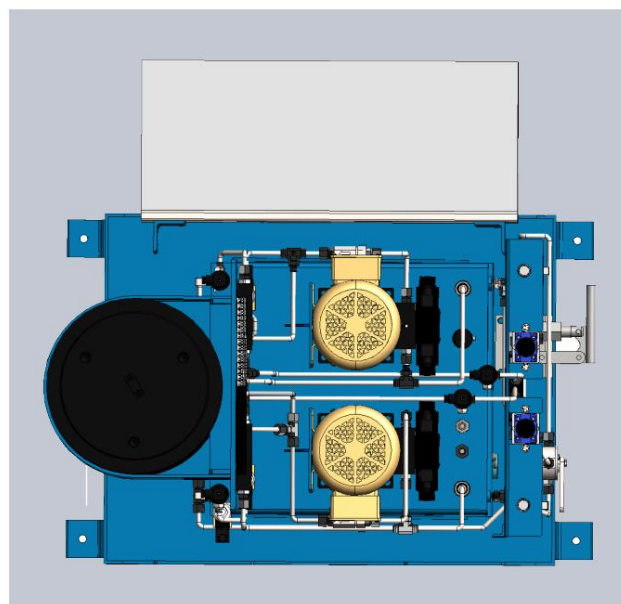
SEITENANSICHT



VOLLANSICHT



Draufsicht



## D-SERIE

<b>Lineare Ausgangskraft (N)</b>	2,224 - 1,334,446*
<b>Drehmoment (N-m)</b>	113 - 169,478*
<b>Hub (cm)</b>	2.54 - 366*
<b>Drehwinkel (Grad)</b>	90, 180*
<b>Umgebungstemperatur im Betrieb</b>	-40 °C - 85°C*
<b>Hydraulikflüssigkeit</b>	Umweltschonendes ISO VG 32 Verschleißschutzöl
<b>Anzeige</b>	HMI, Einbaumessgerät
<b>Steuerung</b>	SPS, Relaislogik
<b>Ein-/Ausgang</b>	Ethernet, 4-20 mA*
<b>Eingangsleistung</b>	480/240/220/208 VAC 3Φ, 220/120 VAC 1Φ, 24 VDC
<b>Normale Betriebszeit (s)</b>	Ab 5 Sekunden*
<b>Fail-Safe-Betriebszeit (s)</b>	Ab 5 Sekunden*

\*SONDERANFERTIGUNGEN AUCH AUSSERHALB DIESES SORTIMENTS SIND AUF ANFRAGE ERHÄLTlich

\*ZWEITE PUMPE UND MOTOR SIND OPTIONAL