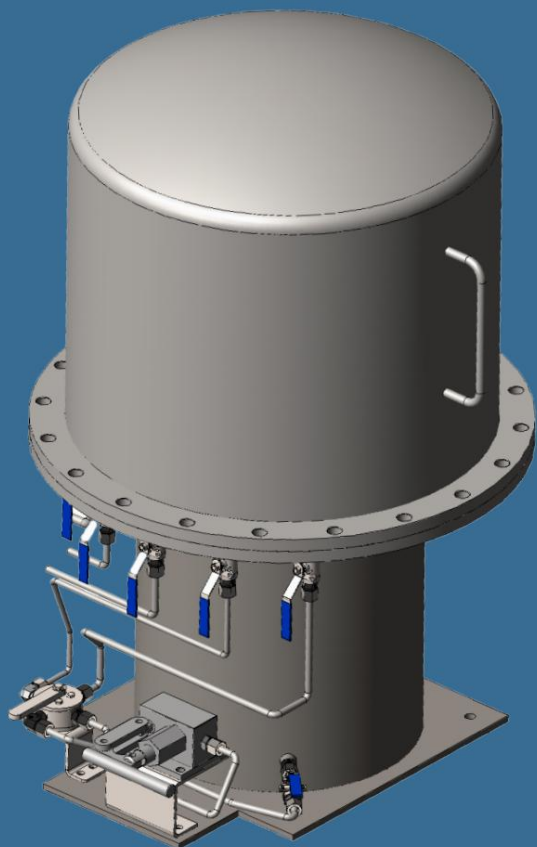


S-SERIE

Al meer dan 60 jaar de gouden standaard voor elektrohydraulische aandrijving.

De behuizing kan los van het bedieningsmechanisme worden gemonteerd, dat direct op de klep of schuif wordt bevestigd.

Gecertificeerd explosiebestendig en waterdicht tot een diepte van 15 meter gedurende maximaal 14 dagen.



EST. 1964
TRIDENT
ACTUATORS

TRIDENTACTUATORS.COM

(445) 456-4115

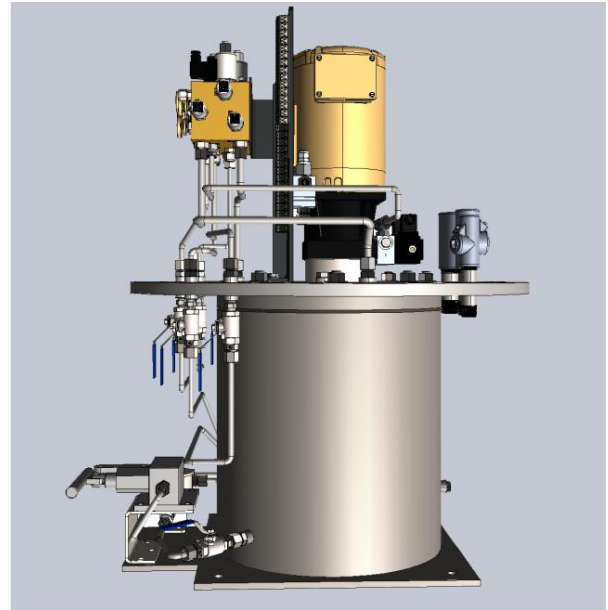
- Elke Trident-actuator is
Ontworpen volgens de specificaties en behoeften van de klant.
- Speciaal ontworpen, zelfstandig systeem met gesloten hydrauliek
- Geschikt voor alle gemeentelijke en industriële toepassingen
- Kan worden ontworpen om elk ingangsvermogen en elke oriëntatie aan te kunnen.
- Geen onderhoud nodig aan het hydraulische systeem
- Optionele failsafe bij stroomuitval (of naar keuze van de gebruiker) met behulp van een zuigeraccumulator
- Lineaire of roterende aandrijving kan
Geschikt voor elke fabrikant en maat van kleppen en schuifafsluiters.
- Optioneel(e) afstandsbedieningspaneel(en) op de bedieningslocatie



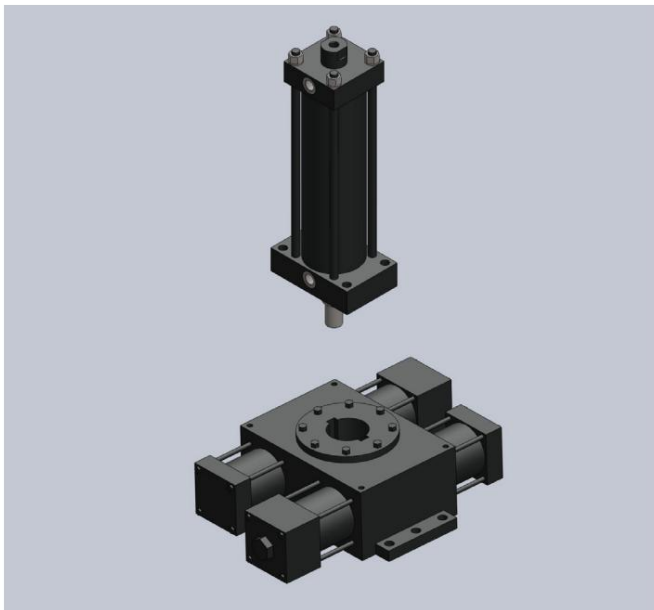
VOORAANZICHT



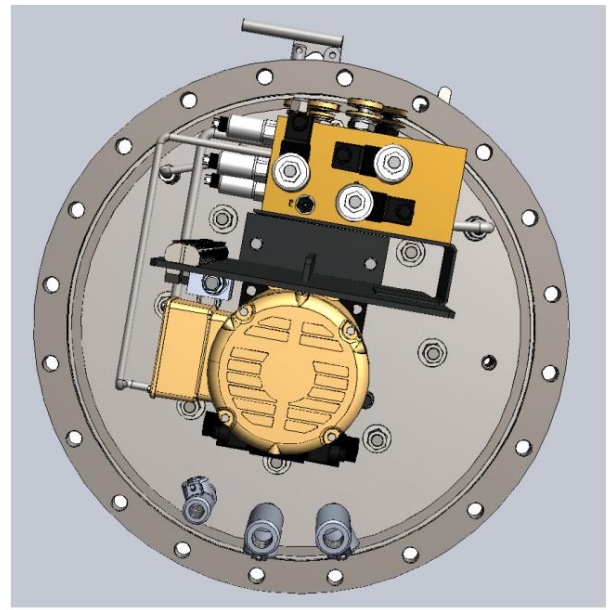
VOLLEDIGE WEERGAVE



TANDWIEL EN TANDWIEL



BOVENAANZICHT



S-SERIE

Lineaire output (N)	2,224 - 1,334,446*
Rotatievermogen (N-m)	113 - 169,478*
Beroerte (cm)	2.54 - 366*
Rotatie (graden)	90, 180*
Omgevingstemperatuur tijdens gebruik	-40°C - 85°C
Hydraulische vloeistof	Milieuvriendelijke ISO VG 32 slijtvaste coating
Weergave	HMI, paneelmeter
Bedieningselementen	PLC, relaislogica
Invoer/uitvoer	Ethernet, 4-20mA*
Ingangsvermogen	480/240/220/208 VAC 3φ, 220/120 VAC 1φ, 24VDC
Normale bedrijfstijd (s)	AI vanaf 5 seconden*
Fail-safe bedrijfstijd (s)	AI vanaf 5 seconden*

***ONTWERPEN OP MAAT ZIJN OP AANVRAAG BUITEN DIT ASSORTIMENT BESCHIKBAAR**