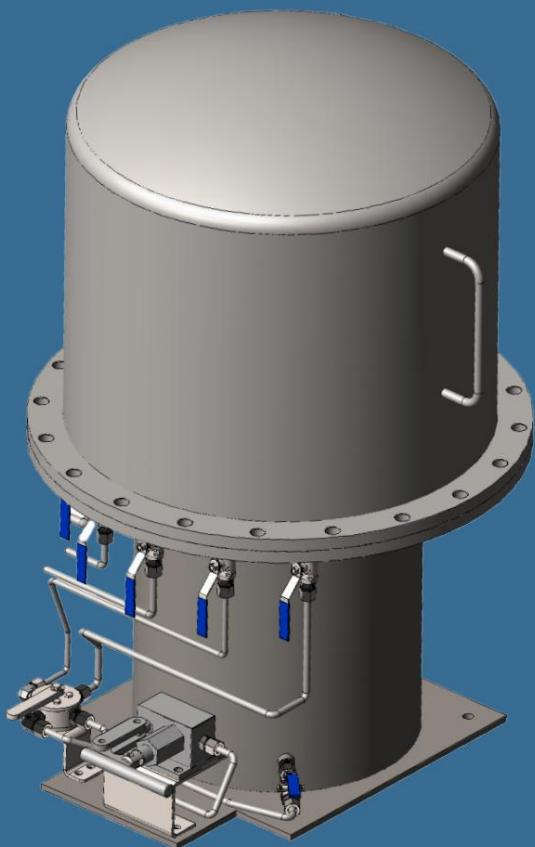


S-SERIE

Der Goldstandard der elektrohydraulischen
Betätigung seit über 60 Jahren

Die Gehäuseeinheit kann separat vom
Betätigungsmechanismus montiert werden,
der direkt am Ventil oder Schieber befestigt
wird.

Zertifiziert explosionsgeschützt und
bis zu 14 Tage lang in einer Wassertiefe von 15
Metern wasserdicht.



EST. 1964
TRIDENT
ACTUATORS

TRIDENTACTUATORS.COM

1-(445) 456-4115

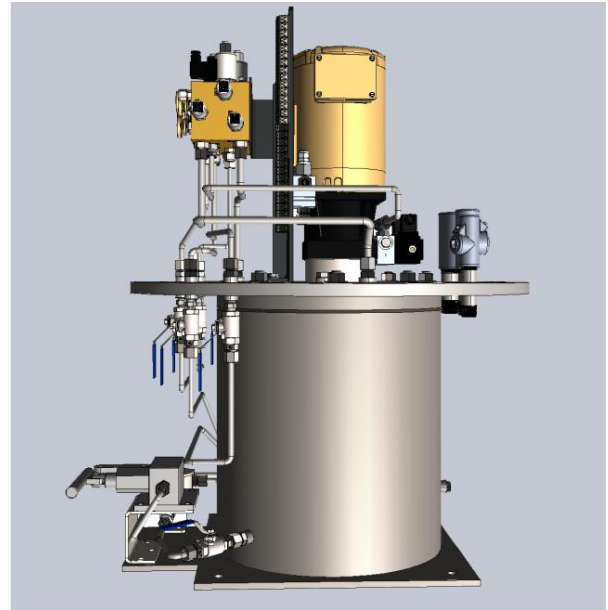
- Jeder Trident-Aktor ist nach den Vorgaben und Bedürfnissen des Kunden entwickelt.
- Eigenständig, in sich geschlossen, mit geschlossenem Hydraulikkreislauf
- Geeignet für alle kommunalen und industriellen Anwendungen
- Kann so ausgelegt werden, dass es jede Eingangsleistung und jede Ausrichtung ermöglicht.
- Keine Wartung des Hydrauliksystems erforderlich
- Optionale Ausfallsicherung bei Stromausfall (oder nach Ermessen des Bedieners) mittels eines Kolbenspeichers
- Lineare oder rotatorische Betätigung kann Geeignet für alle Ventil- und Schieberhersteller und -größen
- Optionale Fernbedienung(en) am Betätigungsort



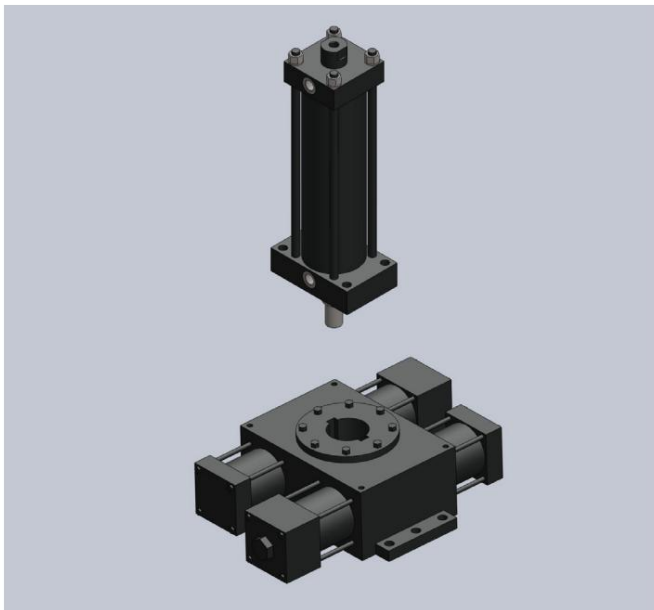
Vorderansicht



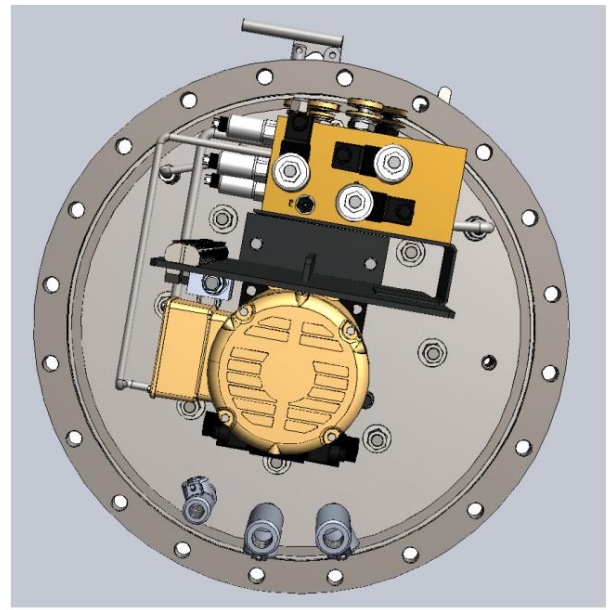
VOLLANSICHT



Zahnstange und Ritzel



Draufsicht



S-SERIE

Lineare Ausgangskraft (N)	2,224 - 1,334,446*
Drehmoment (N-m)	113 - 169,478*
Hub (cm)	2.54 - 366*
Drehwinkel (Grad)	90, 180*
Umgebungstemperatur im Betrieb	-40 °C - 85°C*
Hydraulikflüssigkeit	Umweltschonendes ISO VG 32 Verschleißschutzöl
Anzeige	HMI, Einbaumessgerät
Steuerung	SPS, Relaislogik
Ein-/Ausgang	Ethernet, 4-20 mA*
Eingangsleistung	480/240/220/208 VAC 3Φ, 220/120 VAC 1Φ, 24 VDC
Normale Betriebszeit (s)	Ab 5 Sekunden*
Fail-Safe-Betriebszeit (s)	Ab 5 Sekunden*

*SONDERANFERTIGUNGEN AUCH AUSSERHALB DIESES SORTIMENTS SIND AUF ANFRAGE ERHÄLTlich